

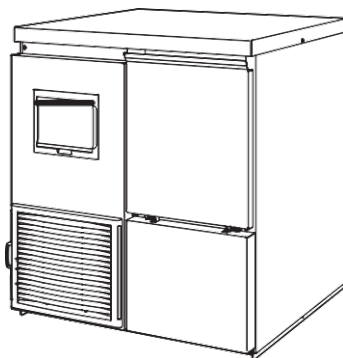


SAMOSTATNE STOJACI VÝROBNÍK  
ĽADU

## NÁVOD NA POUŽITIE

(pokyny)

PRE KONCOVÉHO  
POUŽÍVATEĽA



**FM-120KE-HC**  
**FM-120KE-HCN**  
**FM-120KE-50-HC**  
**FM-120KE-50-HCN**  
**FM-80KE-HC**  
**FM-80KE-HCN**

L1F114202 (050818)

**HOSHIZAKI EUROPE LIMITED**

I.	POKYNY NA INŠTALÁCIU.....	32
1.	KONŠTRUKCIA .....	32
2.	UMIESTNENIE .....	32
3.	ELEKTRICKÉ ZAPOJENIE.....	33
4.	PRIPOJENIE VODOVODNÝCH A ODPADOVÝCH VEDENÍ.....	33
II.	PREVÁDZKA .....	34
1.	SPUSTENIE.....	34
2.	VYPNÚTIE .....	34
3.	PRÍPRAVA STROJA NA DLHODOBÉ SKLADOVANIE .....	34
III.	ÚDRŽBA .....	35
1.	ČISTENIE .....	35
2.	KONTROLA A ÚDRŽBA.....	36
3.	PRED VOLANÍM NA SERVIS .....	37
4.	ODSTRÁNENIE PORUCHY .....	38
5.	ZÁRUKA .....	38
	ŠPECIFIKÁCIE.....	39
	.....	59

## DÔLEŽITÉ BEZPEČNOSTNÉ INFORMÁCIE

V tomto návode sa upozorňuje na situácie, ktoré by mohli mať za následok smrť, vážne zranenie alebo poškodenie jednotky.

<b>Upozornenie</b>	Označuje nebezpečnú situáciu, ktorej ak sa nevyhnete, môže mať za následok smrť alebo vážne zranenie.
<b>Opatrnosť</b>	Označuje nebezpečnú situáciu, ktorej ak sa nevyhnete, môže mať za následok menšie alebo stredne ťažké zranenie.
<b>Oznámenie</b>	Označuje nebezpečnú situáciu, ktorej ak sa nevyhnete, môže mať za následok poškodenie prístroja.
<b>Hygiena</b>	Označuje dôležité bezpečnostné opatrenia pre hygienu a bezpečnosť potravín.
<b>Dôležité</b>	Označuje dôležité informácie o používaní a starostlivosti o prístroj.

Tento výrobnik používa bezfreonové chladivo (propán) a HFC-free penovú izoláciu, ktoré sú nepoškodzujúce ozón a ekologicky udržateľné materiály, ktoré majú veľmi nízky potenciál na globálne otepľovanie.

### ▲ Upozornenie

Tento výrobnik obsahuje horľavé chladivo vo svojej chladiacej jednotke; údržba a doplnenie preto môžu vykonávať len autorizovaní technici.

Chladivo obsiahnuté v tomto výrobníku je horľavé a utesnené v chladiacom systéme. Hoci chladivo nevyteká pri bežnom používaní, pri manipulácii s týmto výrobníkom vydajte maximálnu pozornosť, aby ste nespôsobili žiadne škody na systéme.

V prípade náhodného poškodenia chladiaceho systému spôsobujúceho únik chladiva:

- \* Nevytvárajte zdroj vznietenia v tejto oblasti.
- \* Nepoužívajte elektrické vypínače alebo zástrčky v tejto oblasti.
- \* Nepoužívajte otvorený plameň.
- \* Okamžite vetrať priestor otvorením dverí a / alebo okien.
- \* Zavolajte servisného technika.

### Dôležité

Táto brožúra je neoddeliteľnou a nevyhnutnou súčasťou výrobku a používateľ by ju mal uchovávať

Pozorne si prečítajte pokyny a upozornenia obsiahnuté v tomto dokumente, pretože sú určené na to, aby používateľovi poskytli základné informácie pre ďalšie bezpečné používanie a údržbu výrobku. Okrem toho poskytuje pokyny pre užívateľa o správnej manipulácii a umiestnení výrobníku.

Túto brožúru si, prosím, ponechajte na akúkoľvek ďalšiu konzultáciu, ktorá môže byť potrebná.

## ▲Upozornenie

Jedná sa o komerčný výrobnik, a mal by byť určený len na použitie, na ktorý bol výslovne navrhnutý a pripojený k vhodnému zdroju, ako je uvedené v Hoshizaki podmienkach. Akékoľvek iné použitie by sa malo považovať za nevhodné, a preto nebezpečné. Výrobca nenesie zodpovednosť za žiadne škody spôsobené nesprávnym a neprimeraným používaním.

**Inštaláciu a v prípade potreby premiestnenie musí vykonávať kvalifikovaný personál v súlade s platnými predpismi a pokynmi výrobcu.**

Vetracie otvory v kryte spotrebiča alebo vo vstavanej konštrukcii uchovávajúte mimo prekážok.

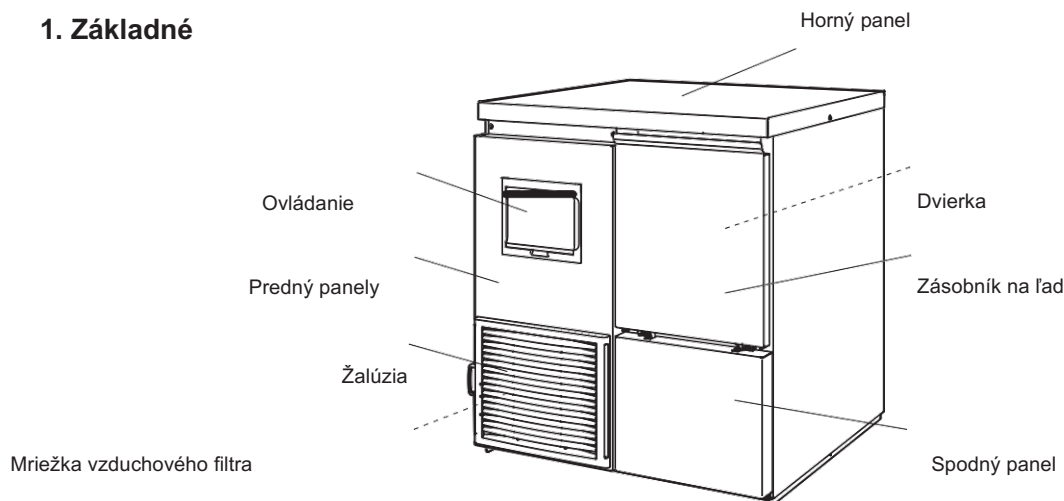
Na urýchlenie procesu rozmrazovania nepoužívajte iné mechanické zariadenia ani iné prostriedky ako tie, ktoré odporúča výrobca.

Použitie akéhokoľvek elektrického spotrebiča zahŕňa dodržiavanie niektorých základných pravidiel. Ide najmä o:

- \* Prípady vysokej vlhkosti zvyšujú riziko elektrických skratov a potenciálnych elektrických šokov. Ak máte pochybnosti, odpojte výrobnik.
- \* Nepoškodujte napájací kábel ani ho neťahajte, aby ste odpojili stroj od elektrickej napájacie siete.
- \* Ak je napájací kábel poškodený, musí byť vymenený náhradným káblom dostupným v servisných strediskách Hoshizaki.
- \* Nedotýkajte sa elektrických častí ani nepoužívajte spínače vlhkými rukami.
- \* Tento spotrebič nie je určený na používanie osobami (vrátane detí) so zníženými fyzickými, zmyslovými alebo duševnými schopnosťami alebo nedostatkom skúseností a znalostí, môžu ho však používať deti vo veku od 8 rokov a staršie a osoby so zníženými fyzickými, zmyslovými alebo duševnými schopnosťami alebo nedostatkom skúseností a znalostí za predpokladu, že boli pod dohľadom osoby zodpovednej za ich bezpečnosť, alebo inštrukcie týkajúce sa používania spotrebiča nadobudli osobou zodpovednou za ich bezpečnosť.
- \* Deti sa so spotrebičom nesmú hrať.
- \* Čistenie a údržbu nesmú vykonať deti bez dozoru.
- \* Nepokúšajte sa zmeniť nastavenia výrobníka, rozoberať ho alebo opravovať, to môže len kvalifikovaný personál.

## I. POKYNY NA INŠTALÁCIU

### 1. Základné



### 2. Umiestnenie

#### ⚠ Upozornenie

Tento výrobnik nie je určený na vonkajšie použitie.

Výrobnik by sa nemal nachádzať vedľa pecí, grilov alebo iných zariadení na výrobu tepla.

Tento spotrebič nie je vhodný na inštaláciu v oblasti, kde by sa mohol dostať do kontaktu s prúdom vody

#### ⚠ Opatrnosťou

Umiestnenie by malo byť na pevný a vyrovnaný základ pre výrobnik.

#### Oznámenie

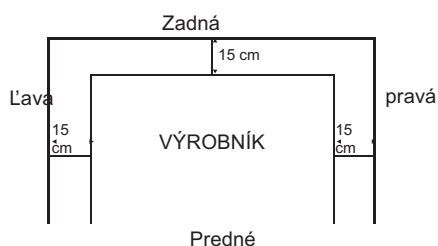
Neumiestňujte nič na vrch výrobníka ani pred žalúziu vetrania

#### Dôležité

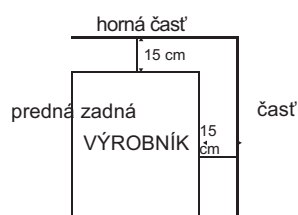
Normálna prevádzková teplota okolia by mala byť v rozsahu od 5 °C do 40 °C. Prípojka vody je len studená voda. Výrobná kapacita môže byť znížená ak počas dlhšieho obdobia je stroj mimo týchto normálnych teplotných rozsahov

V prípade potreby dodržať vzdialenosť uvedenú nižšie pre správnu cirkuláciu vzduchu a jednoduchú údržbu a/alebo servis.

Pohľad zhora



na stranu



V niektorých prostrediach s vysokou vlhkosťou sa môže vo vnútri stroja vytvoriť kondenzácia a kvapkať na podlahu. Neinštalujte stroj, na miesta kde môže prísť do styku s vodou

Zabráňte dlhodobému vystaveniu spotrebiča priamemu slnečnému žiareniu.

### 3. Elektrické Pripojenia

#### ⚠ Upozornenie

#### TENTO SPOTREBIČ MUSÍ BYŤ UZEMNENÝ

Tento výrobnik vyžaduje krajinu, ktorá spĺňa národné a miestne požiadavky na elektrický kód.

Pred každou údržbou, opravou alebo čistením odpojte hlavný zdroj napájania.

\* Zvyčajne sa vyžaduje elektrické povolenie a služby licencovaného elektrikára.

#### Len pre Spojené štát a Írsku republiku

\* Vodiče v sieťovom vedení sú sfarbené v súlade s týmto kódom: Zelená a žltá =

Uzemnenie

Modrá =

Neutrálna

hnedá = Živá

Keďže farby drôtu v sieťovom vedení tohto spotrebiča nemusia zodpovedať farebným označeniam identifikujúcim svorky v zástrčke, postupujte takto:

Drôt, ktorý je sfarbený zeleno-žltý, musí byť pripojený k svorkovnici v zástrčke, ktorá je označená písmenom E alebo symbolom alebo farebným zeleným alebo zeleno-žltým. Drôt, ktorý je sfarbený na modro, musí byť pripojený k terminálu, ktorý je označený písmenom N alebo farebným čiernym. Drôt, ktorý je sfarbený na hnedo, musí byť pripojený k terminálu, ktorý je označený písmenom L alebo sfarbený na červeno.

\* Ak zásuvky na mieste inštalácie nie sú vhodné pre zástrčku dodanú s vaším výrobkom, zástrčka musí byť odstránená (odrezať, ak je vylišované na zátku) a namontovaná príslušná zástrčka.

Ak je sieťová zástrčka odpojená od napájacieho kábla, musí sa zlikvidovať. Nemal by sa pokúšať o jeho opätovné použitie. Vloženie takejto zástrčky do zásuvky inde predstavuje vážne riziko úrazu elektrickým prúdom.

\* Nekompatibilná zástrčka sa nesmie nikdy používať bez namontovania krytu poistky.

Správna náhrada odnímateľného krytu poistky je identifikovateľná z referenčného čísla výrobcu opečiatkovaného na zástrčku.

Dodávku náhradných krytov poistky je možné získať v servisných strediskách Hoshizaki.

Poistky by mali byť dimenzované pri 13A a schválené podľa BS 1362.

#### 4. PRÍPOJKY NA DODANIE VODY A ZAPOJENIE NA KANALIZÁCIU

##### ▲ Upozornenie

Pripojte sa len k pitnej studenej vode.

\* Pripojky k vodovodnej sieti musia byť vykonané v súlade so súčasnými požiadavkami krajín týkajúcich sa predpisov o dodávke vody alebo vodnom vybavení.

\* Prívodová voda musí byť pitná voda. Ak hrozí zníženie kvality ľadu spôsobené kvalitou vody, je potrebná inštalácia externého filtra alebo zmäčkovadla, obráťte sa na miestneho odborníka na úpravu vody alebo servisného zástupcu hoshizaki.

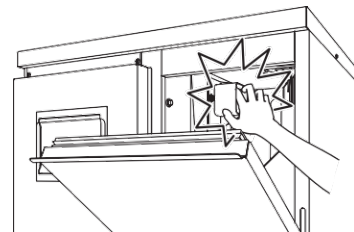
\* Inštalátorske povolenie a služby licencovaného inštalátora môžu byť potrebné v niektorých oblastiach Európy.

#### II. NÁVOD NA OBSLUHU

##### ▲ Opatrnosť

Nevkladajte ruky do výrobných častí stroja ani si ruky nevkladajte do priestoru stroja vo vnútri zásobníka.

Deti sa môžu dostať do pasce pri zásahoch vo vnútri stroja, alebo sa ľadový mechanizmus môže náhle pohybovať, čo má za následok zranenie.



##### Oznámenie

Všetky diely sú nastavené na výrobné nastavenia. Nesprávne úpravy môžu mať za následok zlyhanie.

Ak je prístroj vypnutý, počkajte aspoň 3 minúty pred reštartovaním výrobníka, aby ste zabránili poškodeniu kompresora.

### ⚠ Hygiena

Tento výrobnik je navrhnutý tak, aby produkoval jedlý ľad. Ak chcete, aby bol výrobnik hygienický nezávadný:

- \* Pred odstránením ľadu si umyte ruky. Použite plastovú lopatku (príslušenstvo).
- \* Skladovací zásobník je len na použitie na ľad. V zásobníku neskladujte nič iné, ani nepoužívajte iné elektrické spotrebiče.
- \* Pred použitím vyčistíte skladovací zásobník stroja (pozri "III. 1. ČISTENIE").
- \* Udržujte lopatku čistú. Vyčistite ju neutrálnym čistiacim prostriedkom a dôkladne opláchnite.
- \* Po odstránení ľadu zatvorte dverka, aby ste zabránili vstupu nečistôt, prachu alebo hmyzu do skladovacieho zásobníka.

## 1. SPUSTENIE

Ovládací panel

Inštalatér zvyčajne zadá výrobníku, aby začal automatický proces výroby ľadu. Ak chcete zabezpečiť nepretržitú prevádzku, uistite sa, že:

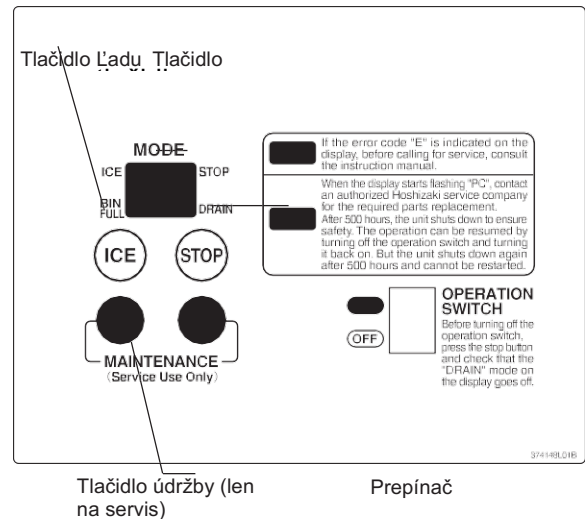
- \* Vodovodný kohútik je otvorený
- \* Výrobnik je pripojený k zdroju napájania.

Ak chcete spustiť proces tvorby ľadu, skontrolujte polohu ovládacieho spínača na ovládacom paneli:

Poloha "OFF" - Presuňte ju do polohy "ON".  
Poloha "ON" - stlačte tlačidlo ľadu.

## 2. VYPNÚŤ

Stlačte tlačidlo stop na ovládacom paneli. Na displeji sa rozsvieti režim "STOP" a "DRAIN". Potom zhasne len režim "DRAIN".



Tlačidlo údržby (len na servis)

Prepínač

## 3. PRÍPRAVA VÝROBNÍKU NA DLHÉ SKLADOVANIE

### Oznámenie

Tento výrobnik nebude pracovať pri teplotách 5C a nižších. Aby ste predišli poškodeniu prírodného vedenia vody, vypustíte výrobnik skorej ako klesne teplota pod nulu

### ⚠ Hygieny

Pri vypínaní výrobníka na dva alebo viac dní vypustíte výrobnik, aby ste zabránili kontaminácii vo vodnom okruhu.

- 1) Postupujte podľa pokynov v časti "2. VYPNITE".
- 2) Posunutím prepínača operácie do polohy "OFF".
- 3) Zatvorte vodovodný kohútik.
- 4) Vyberte prírodnú hadicu z vodovodnej batérie/ventilu a vypustite hadicu.
- 5) Odpojte zdroj napájania.
- 6) Odstráňte všetok ľad z úložného zásobníka a vyčistite zásobník.
- 7) Požiadajte o odpojenie kvalifikovaným personálom.
- 8) Ak chcete reštartovať stroj, postupujte podľa pokynov v "1. Spustenie".

### III. Údržba

#### 1. Čistenie

##### Upozornenie

Pred vykonaním akýchkoľvek čistiacich alebo údržbárskych operácií odpojte výrobnik od elektrickej napájacej siete.

Tento spotrebič sa nesmie čistiť vodným prúdom.

##### ▲ Opatrnosť

Pri použití neutrálneho čistiaceho prostriedku alebo chlórnanu sodného si dôkladne prečítajte pokyny, ktoré boli poskytnuté, aby ste zabránili možným zdravotným problémom.

##### Oznámenie

Požiadajte vyškolenú servisnú osobu, aby vyčistila a dezinfikovala vodný systém výrobníka aspoň dvakrát ročne a skontrolovala a vyčistila kondenzátor aspoň raz ročne.

Aby ste zabránili poškodeniu, nečistite plastové časti vodou nad 40°C ani umývačkou riadu.



## [a] Exteriér stroja a priehradky

Utrite exteriér aspoň raz týždenne čistou mäkkou handričkou. Na utieranie mastnoty alebo nečistôt používajte vlhkú handričku obsahujúcu neutrálny čistič.

## [b] Čistenie/dezinfekcia naberačky a skladovacieho zásobníka (denne)

- 1) Buď zmiešajte 1 liter vody so 4 ml 5,25% roztoku chlórnanu sodného vo vhodnej nádobe, alebo použite odporúčaný dezinfekčný prostriedok Hoshizaki podľa pokynov.
- 2) Namočte lopatku v roztoku po dobu dlhšiu ako 3 minúty. Dôkladne opláchnite a pretrepte, aby ste odstránili prebytočnú tekutinu.

Poznámka: Použité handričky môžu kontaminovať stroj.

- 3) Na umývanie rukoväte skladovacieho zásobníka používajte neutrálny čistič. Dôkladne opláchnite.
- 4) Namočte čistú handričku s dezinfekčným roztokom a utrite rukoväť. Na opláchnutie/sušenie používajte čerstvú vodu a čistú handričku.

## [c] Čistenie vnútorných častí / Dezinfekcia stroja (Týždenný plán)

- 1) Otvorte dvierka zásobníka a odstráňte všetok ľad.
- 2) Mierne ohnite pre uvoľnenie z ľavej a pravej strany zátku zásobníka
- 3) Odstráňte uzáver odtoku umiestnený v spodnej časti zásobníka.
- 4) Vložku, sklon a uzáver odtoku umyte neutrálnym neabrazívnym čistiacim prostriedkom. Dôkladne opláchnite.

Poznámka: Nepoškodte ovládač priehradky v hornej časti priehradky.

- 5) Buď zmiešajte 5 litrov vody s 18 ml 5,25% roztoku chlórnanu sodného vo vhodnej nádobe, alebo použite odporúčaný dezinfekčný prostriedok Hoshizaki podľa pokynov na prostriedku.
- 6) Do roztoku namočte čistú špongiu alebo handričku a utrite povrch vložky, sklon a uzáver odtoku.
- 7) Vložku a vypúšťací uzáver nepoškodte.
- 8) Roztokom utrite povrch dvierok priehradky. Zatvorte dvierka zásobníka.
- 9) Zvyšný roztok sa môže použiť na dezinfekciu riadu.

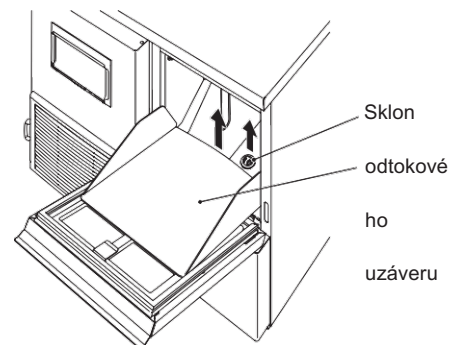
Poznámka: Po dezinfekcii neutierajte dosucha ani neoplachujte, ale nechajte uschnúť na vzduchu.

## [d] Dvere zásobníka

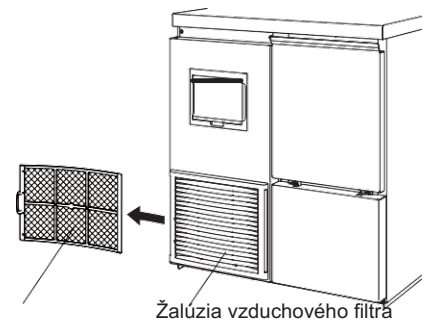
Dvierka zásobníka vyčistite aspoň raz týždenne neutrálnym neabrazívnym čistiacim prostriedkom. Po vyčistení dôkladne opláchnite a podľa potreby ich dezinfikujte.

## [e] Vzduchový filter

Plastové vzduchové filtre zo sieťoviny odstraňujú nečistoty alebo prach zo vzduchu a udržiavajú kondenzátor voľný. Ak sa filter upchá, výkon výrobníka sa zníži. Odstráňte a vyčistite vzduchový filter (filtre) aspoň dvakrát za mesiac



- 1) Posuňte vzduchový filter za žalúzie.
- 2) Vzduchový filter čistite pomocou vysávača. Pri ťažko upchatí použite na umývanie vzduchového filtra teplú vodu a neutrálny čistič.
- 3) Vzduchový filter dôkladne opláchnite a osušte.



### Pozor

Po vyčistení nezabudnite vzduchový filter vrátiť späť do správnej polohy.

## 2. KONTROLA A ÚDRŽBA

### Oznámenie

Na dosiahnutie optimálneho výkonu výrobníka potrebujú tieto časti pravidelnú kontrolu a údržbu: vytlačacia hlava (horné ložisko)  
Teleso (dolné ložisko)  
Mechanické tesnenie

#### [a] Kontrola

Tieto časti by sa mali skontrolovať po dvoch rokoch od inštalácie alebo po 10 000 hodinách prevádzky a raz za rok najneskôr. Výmena týchto častí je potrebná, ak opotrebovanie presahuje výrobné odporúčania.

Ich životnosť však závisí od kvality vody a životného prostredia. Častejšie kontroly a údržby sa odporúčajú v zlých alebo ťažkých vodných podmienkach.

Obráťte sa na svojho miestneho servisného zástupcu Hoshizaki a poraďte sa o kontrole a údržbe.

#### [b] Náhradné

Vytlačajúca hlava (horné ložisko) a mechanické tesnenie sa musia vymeniť po štyroch rokoch od inštalácie alebo po 20 000 hodinách prevádzky, podľa toho, čo na prvom mieste, aby sa zabránilo riziku vážnych nehôd alebo porúch. Obráťte sa na svojho miestneho servisného zástupcu Hoshizaki pre výmenu.

Keď celkový prevádzkový čas dosiahne 20 000 hodín, na displeji bliká "PC". Potom sa po 500 hodinách prístroj vypne, aby bola zaistená bezpečnosť. Obráťte sa na miestneho servisného zástupcu Hoshizaki a požiadajte ho o výmenu hneď, ako začne blikat displej.

Po vypnutí prístroja po 500 hodinách je možné operáciu obnoviť vypnutím prevádzkového spínača a jeho obnovením. Ale jednotka sa po 500 hodinách opäť vypne. Ak chcete pokračovať v operácii, obráťte sa na miestneho servisného zástupcu Hoshizaki a požiadajte ho o požadovanú výmenu.

Výmena puzdra (dolné ložisko) môže byť potrebná v závislosti od kvality vody a stavu opotrebovania.

## 3. PRED VOLANÍM DO SERVISU

### Upozornenie

Nepoškodzovať chladiaci okruh. V prípade náhodného poškodenia chladiaceho systému spôsobujúceho únik chladiva:

- \* Nevytvárajte zdroj vznietenia v tejto oblasti.
- \* Nepoužívajte elektrické vypínače alebo zástrčky v tejto oblasti.
- \* Nepoužívajte otvorený plameň.
- \* Okamžite vetrať priestor otvorením dverí a / alebo okien.
- \* Zavolajte servisného inžiniera.

**[a] Indikácia kódu chyby**

Ak je na displeji uvedený kód chyby "E", pred volaním do servisu skontrolujte nasledovné.

Kód	Riešenie
<b>E0</b>	Možnosť úniku vody. Vypnite prepínač činnosti a znova ho zapnite. Ak sa kód chyby zobrazí znova, zavolajte na servis.

<b>E1 (E1)</b>	Nízka produkcia ľadu. Vypnite prepínač činnosti a znova ho zapnite. Ak sa kód chyby zobrazí znova, zavolajte na servis.
<b>E2 (E2)</b>	Porucha prívodného obvodu. Vypnite prepínač činnosti a znova ho zapnite. Ak sa kód chyby zobrazí znova, zavolajte na servis.
<b>E3 (E3)</b>	Zlyhanie prevodového motora. Vypnite prepínač činnosti a po 10 minútach ho znova zapnite. Ak sa kód chyby zobrazí znova, zavolajte na servis.
<b>E4 (E4)</b>	Abnormálny vysoký bočný tlak. Filter čistého vzduchu. Skontrolujte, či je výrobnik správne nainštalovaný podľa návodu na inštaláciu. Vypnite prepínač činnosti a znova ho zapnite. Ak sa kód chyby zobrazí znova, zavolajte na servis.
<b>E5</b>	Porucha elektrického obvodu. Vypnite prepínač činnosti a znova ho zapnite. Ak sa kód chyby zobrazí znova, zavolajte na servis.
<b>E8 (E8)</b>	Kompresor by sa mohol prehriať. Skontrolujte, či je výrobnik správne nainštalovaný podľa návodu na inštaláciu. Vypnite prepínač činnosti a po 10 minútach ho znova zapnite. Ak sa kód chyby zobrazí znova, zavolajte na servis.
<b>Ona</b>	Porucha elektrického obvodu. Vypnite prepínač činnosti a znova ho zapnite. Ak sa kód chyby zobrazí znova, zavolajte na servis.
<b>Eb</b>	Porucha elektrického obvodu. Vypnite prepínač činnosti a znova ho zapnite. Ak sa kód chyby zobrazí znova, zavolajte na servis.
<b>Es</b>	Porucha elektrického obvodu. Vypnite prepínač činnosti a znova ho zapnite. Ak sa kód chyby zobrazí znova, zavolajte na servis.
<b>Ee</b>	Zlyhanie prevodového motora. Vypnite prepínač činnosti a znova ho zapnite. Ak sa kód chyby zobrazí znova, zavolajte na servis.
<b>Ak</b>	Napájacie napätie je príliš nízke. Skontrolujte, či je napätie v požadovanom rozsahu a či výrobnik nezdiera jednu nádobu s inými spotrebičmi. Vypnite prepínač činnosti a znova ho zapnite. Ak sa kód chyby zobrazí znova, zavolajte na servis.
<b>Eh</b>	Porucha elektrického obvodu. Vypnite prepínač činnosti a znova ho zapnite. Ak sa kód chyby zobrazí znova, zavolajte na servis.
<b>V prípade, že</b>	Prepínač ovládania priehradky zlyhal. Vypnite prepínač činnosti a znova ho zapnite. Ak sa kód chyby zobrazí znova, zavolajte na servis.
<b>Palco v</b>	Porucha elektrického obvodu. Vypnite prepínač činnosti a znova ho zapnite. Ak sa kód chyby zobrazí znova, zavolajte na servis.
<b>Hda</b>	Zlyhanie dosky ovládača. Vypnite prepínač činnosti a znova ho zapnite. Ak sa kód chyby zobrazí znova, zavolajte na servis.

## [b] Bez indikácie kódu chyby

Ak výrobnik nefunguje správne alebo vôbec nefunguje a na displeji nie je uvedený žiadny kód chyby pred volaním do servisu, skontrolujte, či:

- \* Napájanie je napájané do prístroja.
- \* Voda je zapnutá.
- \* Vzduchový filter je čistý.

Ak potrebujete ďalšiu pomoc alebo radu, obráťte sa na miestneho servisného zástupcu Hoshizaki.

## 4. Likvidácia

Dodržiavajte miestne predpisy týkajúce sa likvidácie tohto spotrebiča a jeho chladiaceho plynu. Pred zošrotovaním zariadenia odstráňte dvierka, aby ste zabránili uväzneniu osôb v stroji

Správna likvidácia tohto výrobku:

Toto označenie znamená, že tento výrobok by sa nemal likvidovať spolu s inými odpadmi z domácností v celej EÚ. Aby sa zabránilo možnému poškodeniu životného prostredia alebo ľudského zdravia nekontrolovanou likvidáciou odpadu, zodpovedne ho recyklujte, aby sa podporilo udržateľné opätovné použitie materiálnych zdrojov. Ak chcete vrátiť použité zariadenie, použite systémy vrátenia a zberu alebo sa obráťte na predajcu, u ktorom bol výrobok zakúpený. Môžu si vziať tento produkt a pre životné prostredie ho bezpečne zrecyklovať.



## 5. Záruka

Hoshizaki zaručuje pôvodnému vlastníkovi/užívateľovi, že všetky výrobky značky Hoshizaki budú počas trvania "záručnej doby" bez chýb materiálu a/alebo spracovania. Záruka je účinná dva roky od dátumu inštalácie. Zodpovednosť spoločnosti Hoshizaki podľa podmienok záruky je obmedzená a vylučuje rutinný servis, čistenie, základnú údržbu a/alebo opravy spôsobené zneužitím a inštaláciou, ktoré nie sú v súlade s pokynmi Hoshizaki.

Záručné opravy by mal vyplniť schválený predajca Hoshizaki alebo servisná agentúra s použitím originálnych komponentov

Hoshizaki. Ak chcete získať všetky podrobnosti o vašej záručnej a schválenej servisnej agentúre, obráťte sa na svojho predajcu/dodávateľa alebo na najbližšie stredisko:

### Európa, Blízky východ,

#### Afrika

Hoshizaki UK - Veľká  
Británia, Írsko TEL: +44  
845 456 0585  
FAX: +44 132 283 8331  
uksales@hoshizaki.co.uk

Hoshizaki Blízky východ - Blízky  
východ TEL: +971 48 876 612  
FAX: +971 48 876 613  
sales@hoshizaki.ae

Hoshizaki Nemecko - Nemecko, Švajčiarsko, Rakúsko  
TEL: +49 2154 92810  
FAX: +49 2154 928128  
info@hoshizaki.de

Hoshizaki Holandsko a Belgicko - Holandsko,  
Belgicko, Luxembursko  
TEL: +31 20 5650420 (Holandsko)  
TEL: +32 2 712 30 30 (Belgicko)  
FAX: +31 20 6918768  
sales@hoshizaki.nl (Holandsko)  
info@hoshizaki.be (Belgicko)

Hoshizaki Francúzsko -  
Francúzsko TEL: "33 1 48  
63 93 80"  
FAX: +33 1 48 63 93 88  
info@hoshizaki.fr

Hoshizaki Iberia - Španielsko,  
Portugalsko TEL: +34 93 478 09  
52  
FAX: +34 93 478 08 00  
info@hoshizaki.es

Hoshizaki Europe B.V. - všetky ostatné krajiny v Rámci  
Európy a Afriky  
TEL: +31 20 6918499  
FAX: +31 20 6918768  
sales@hoshizaki.nl

## Špecifikácie

Model	FM-120KE-HC	FM-120KE-HCN	FM-120KE-50-HC
Typ	Vzduchom chladený, vložkový ľad	Vzduchom chladený, nugetový ľad	Vzduchom chladený, vložkový ľad
Napájanie	1 fáza 220-240V 50Hz	1 fáza 220-240V 50Hz	1 fáza 220-240V 50Hz
Spotreba elektrickej energie	355W	355W	355W
Produkcia ľadu na 24h	125kg (okolitá 10°C, voda 10°C)	110kg (okolitá 10°C, voda 10°C)	125kg (okolitá 10°C, voda 10°C)
Rozmery	640mm(Š) x 600mm(D) x 800 (798-833)mm (H)	640mm(Š) x 600mm(D) x 800 (798-833)mm (H)	940 mm(Š) x 600mm(D) x 800 (798-833)mm (H)
Chladiva	R290, 100g	R290, 100g	R290, 100g
Izolačná pena fúkanie agent	Bez obsahu HFC	Bez obsahu HFC	Bez obsahu HFC
Hmotnosť	Sieť: 66kg (brutto: 76kg)	Sieť: 66kg (brutto: 76kg)	Sieť: 76kg (brutto: 88kg)
Okolité teplota	5 - 40°C	5 - 40°C	5 - 40°C
Zásobovanie vodou Temp	5 - 35°C	5 - 35°C	5 - 35°C
Tlak zásobovania vodou	0,05 - 0,8 MPa (0,5 - 8 barov)	0,05 - 0,8 MPa (0,5 - 8 barov)	0,05 - 0,8 MPa (0,5 - 8 barov)
Rozsah napätia	Menovité napätie ± 6%	Menovité napätie ± 6%	Menovité napätie ± 6%

Model	FM-120KE-50-HCN	FM-80KE-HC	FM-80KE-HCN
Typ	Vzduchom chladený, nugetový ľad	Vzduchom chladený, vložkový ľad	Vzduchom chladený, nugetový ľad
Napájanie	1 fáza 220-240V 50Hz	1 fáza 220-240V 50Hz	1 fáza 220-240V 50Hz
Spotreba elektrickej energie	355W	270W	270W
Produkcia ľadu na 24h	110kg (okolitá 10°C, voda 10°C)	85kg (okolitá 10°C, voda 10°C)	75kg (okolitá 10°C, voda 10°C)
Rozmery	940 mm(Š) x 600mm(D) x 800 (798-833)mm (H)	640mm(Š) x 600mm(D) x 800 (798-833)mm (H)	640mm(Š) x 600mm(D) x 800 (798-833)mm (H)
Chladiva	R290, 100g	R290, 63g	R290, 63g
Izolačná pena fúkanie agent	Bez obsahu HFC	Bez obsahu HFC	Bez obsahu HFC
Hmotnosť	Sieť: 76kg (brutto: 88kg)	Sieť: 65kg (brutto: 75kg)	Sieť: 65kg (brutto: 75kg)
Okolité teplota	5 - 40°C	5 - 40°C	5 - 40°C
Zásobovanie vodou Temp	5 - 35°C	5 - 35°C	5 - 35°C
Tlak zásobovania vodou	0,05 - 0,8 MPa (0,5 - 8 barov)	0,05 - 0,8 MPa (0,5 - 8 barov)	0,05 - 0,8 MPa (0,5 - 8 barov)
Rozsah napätia	Menovité napätie ± 6%	Menovité napätie ± 6%	Menovité napätie ± 6%